

Bestellnummer: 795-00-02_-0002
(item number)

"_" = Sensortyp
(sensortype)

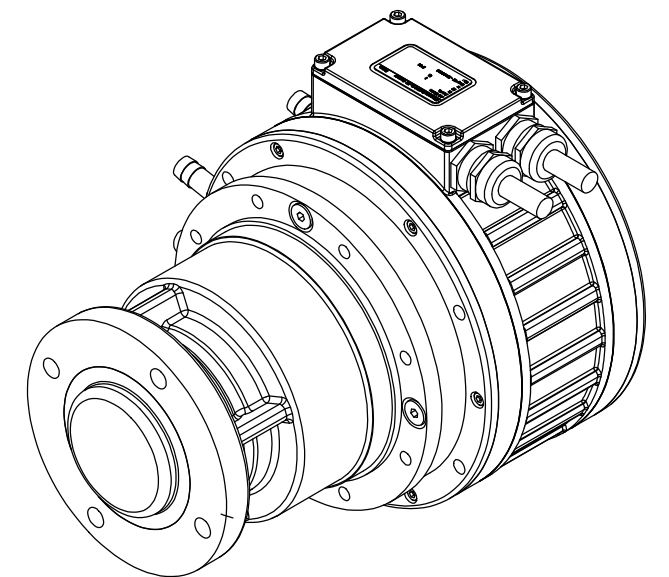
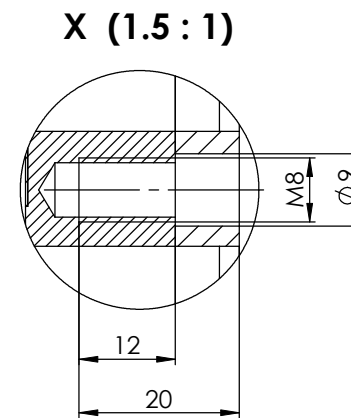
Bestellbeispiel für PMSG120-1500-x wassergekühlt sensorlos: 795-00-021-0002
(ordering example for PMSG120-1500-x water cooled sensorless)

Getriebe Übersetzungen i = (gear ratio)		5, 25, 40				Bemerkung (comment)
Sensortyp (sensortype)	Bezeichnung (description)	L1	L2	L3	ØD1	
1	Sensorlos (sensorless)	4	152	312	80	---
2	RLS 8 Bit	33	181	341	89	8 Bit Encoder sin/cos
3	RLS 12 Bit	33	181	341	89	12 Bit SSI
4	Resolver	33	181	341	89	Typ: LTN RE-15-1-78V

Sensor Anschlussbelegung siehe Abbildung: 790-06-100-00
(sensor pin assignment see figure)

Änderungen vorbehalten
(subject to change)

Vor Inbetriebnahme Einbauanleitung beachten
(Installation instructions observed before an installation)



Maß	Abmaß	Maß	Abmaß	a	Maße reduziert, Hinweistext "Sensorbelegung" hinzu	06.09.2012	Doering
ISO-Passung		Ausgabe		Änderungst.	Änderung	Tag	Name
Status	Tag	Name		Werkstoff			
Bearbeitet	02.08.2011	Doering		Mat-Nr.:			
Geprüft	24.09.2012	Wesslau		Maßstab	1:2.5		
Normgepr.							
Benennung PMSG120-1500-x Wasser / Water Maßblatt / dimension sheet					Zeichnungs-Nr. 795-00-02_-0002		
Ausgangsteil/Halbzeug:					Ersatz für:		Blatt 01
					Ersatz durch:		von Bl.