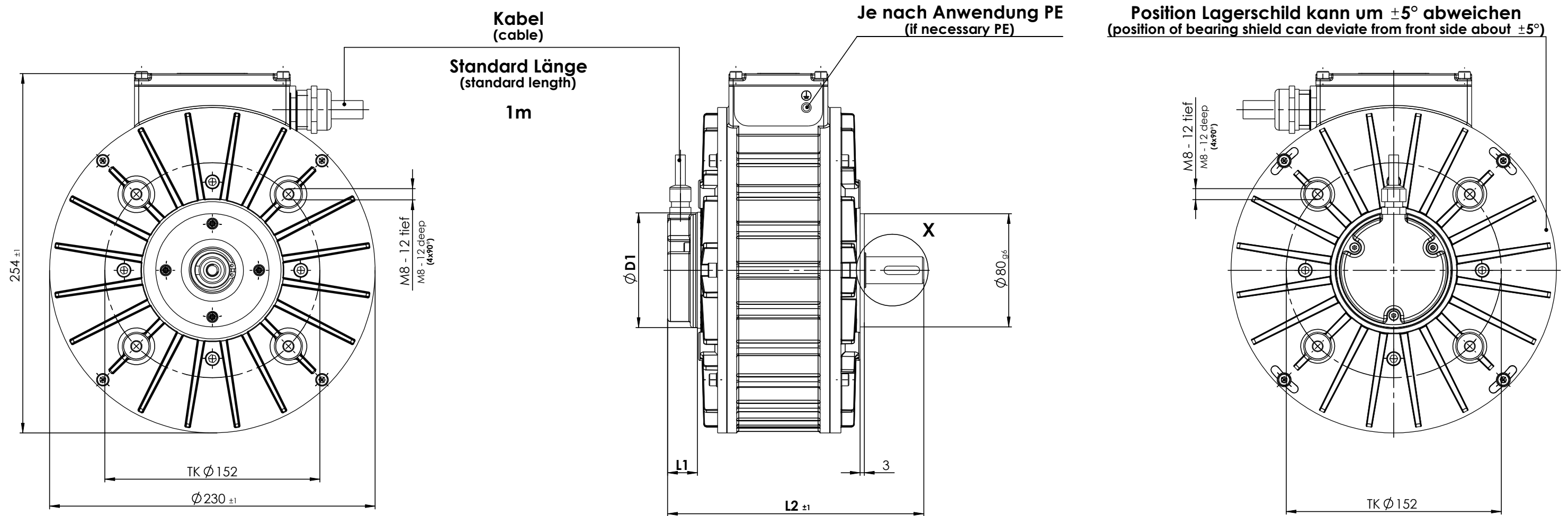


Für diese Zeichnung gelten die Bestimmungen über den Schutz für Urheberrecht.



Bestellnummer: 795-00-01_-0000
(item number)

(" " = Sensortyp)
(sensortype)

Bestellbeispiel für PMS120 luftgekühlt sensorlos: 795-00-011-0000
(ordering example for PMS120 air cooled sensorless)

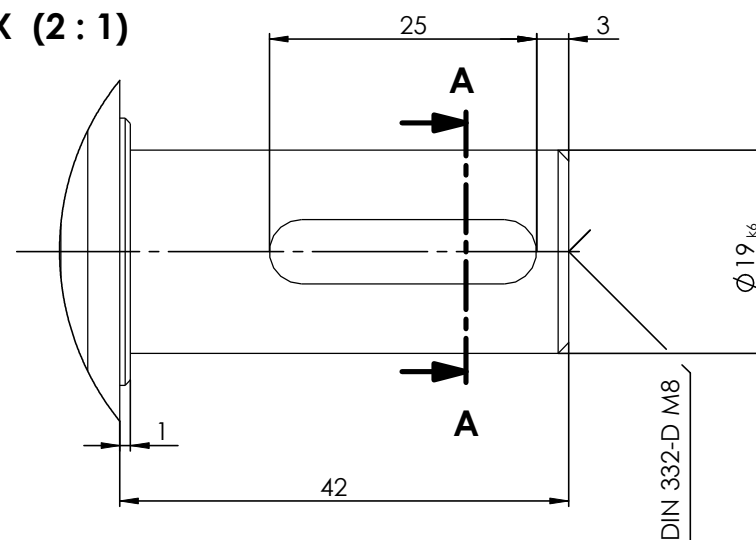
Sensortyp (sensortype)	Bezeichnung (description)	L1	L2	øD1	Bemerkung (comment)
1	Sensorlos (sensorless)	4	164	80	---
2	RLS 8 Bit	21	181	81	8 Bit Encoder sin/cos
3	RLS 12 Bit	33	191	89	12 Bit SSI
4	Resolver	33	193	86	Typ: LTN RE-15-1-78V

Sensor Anschlussbelegung siehe Abbildung: 790-06-100-00
(sensor pin assignment see figure)

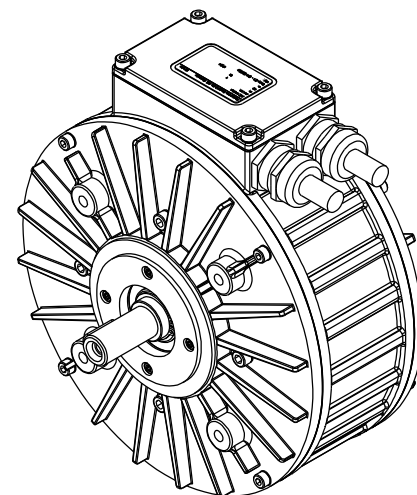
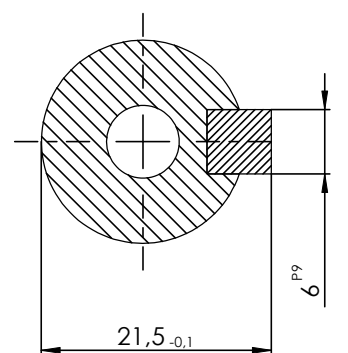
Änderungen vorbehalten
(subject to change)

Vor Inbetriebnahme Einbauanleitung beachten
(Installation instructions observed before an installation)

X (2:1)



A-A (2:1)



Maß	Abmaß	Maß	Abmaß	a	Maße reduziert, Hinweistext "Sensorbelegung" hinzu	06.09.2012	Doering
ISO-Passung	Ausgabe	Änderung	Änderung	Änderung	Tag	Name	
Status	Tag	Name	Werkstoff	Maße ohne Toleranzangabe nach DIN ISO 2768-mK	HEINZMANN GmbH & Co. KG Engine & Turbine Controls Am Haselbach 1 D-79677 Schönbach Telefon: +49 (0) 7673 8208-0 Telefax: +49 (0) 7673 8208-188		
Bearbeitet	12.07.2011	Doering	Mat-Nr.:	Maßstab	1:2		
Geprüft	24.09.2012	Wesslau					
Normgepr.							
Benennung PMS/PGS120 Luft / Air Maßblatt / dimension sheet						Zeichnungs-Nr. 795-00-01_-0000	
Ausgangsteil/Halbzeug:						Ersatz für: Blatt 01 Ersatz durch: von Bl.	