

**Bestellnummer: 794-00-00\_-0001**  
(item number)

( " \_ " = Sensortyp )  
(sensortype)

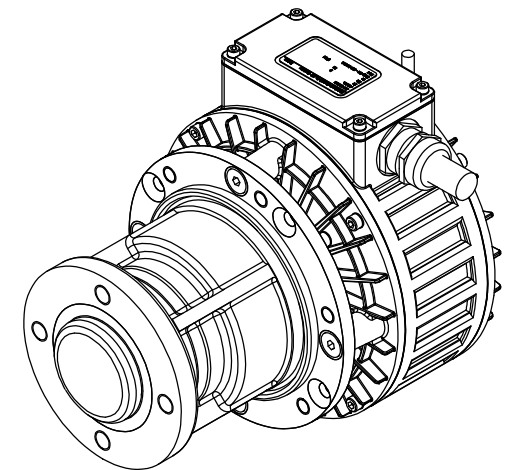
**Bestellbeispiel für PMSG100-500-x luftgekühlt sensorlos: 794-00-001-0001**  
(ordering example for PMSG100-500-x air cooled sensorless)

Getriebe Übersetzungen i = (gear ratio)		4, 7, 16, 24, 42				Bemerkung (comment)
Sensortyp (sensortype)	Bezeichnung (description)	L1	L2	L3	ØD1	
1	Sensorlos (sensorless)	4	119,5	244,5	80	---
2	RLS 8 Bit	21	136,5	261,5	81	8 Bit Encoder sin/cos
3	RLS 12 Bit	33	148,5	273,5	80	12 Bit SSI
4	Resolver	33	148,5	273,5	86	Typ: LTN RE-15-1-78V
5	Hallsensor	21	136,5	261,5	81	3 Hallsensoren U,V,W

**Sensor Anschlussbelegung siehe Abbildung: 790-06-100-00**  
(sensor pin see figure)

**Änderungen vorbehalten**  
(subject to change)

**Vor Inbetriebnahme Einbauanleitung beachten**  
(Installation instructions observed before an installation)



Maß	Abmaß	Maß	Abmaß	a	Maße reduziert; Hinweistext "Sensorbelegung" hinzu	06.09.2012	Doering
ISO-Passung		Ausgabe		Änderungst.	Änderung	Tag	Name
Status	Tag	Name		Werkstoff			
Bearbeitet	19.07.2011	Doering		Mat-Nr.:			
Geprüft	24.09.2012	Wesslau		Maßstab	1:2		
Normgepr.							
Benennung PMSG100-500-x Luft / Air Maßblatt / dimension sheet					Zeichnungs-Nr. 794-00-00_-0001		
Ausgangsteil/Halbzeug:					Ersatz für:		Blatt 01
					Ersatz durch:		von Bl.