

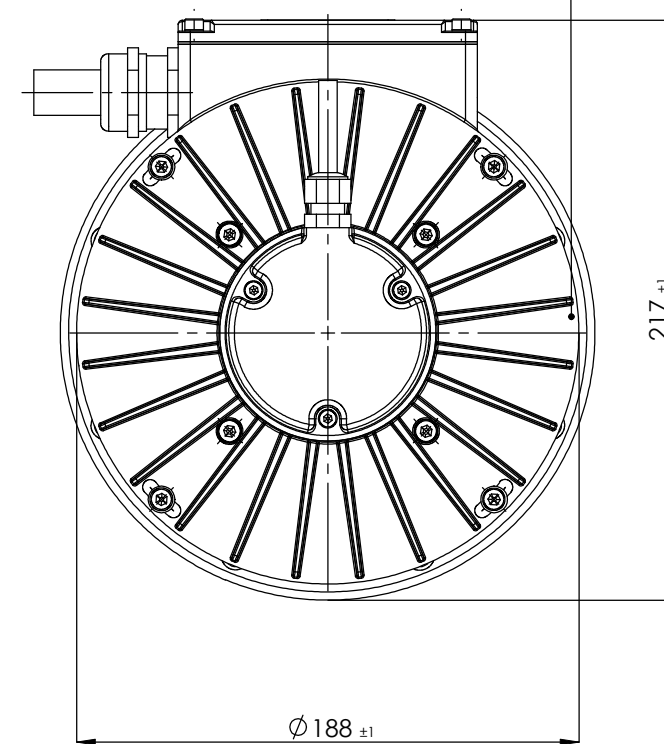
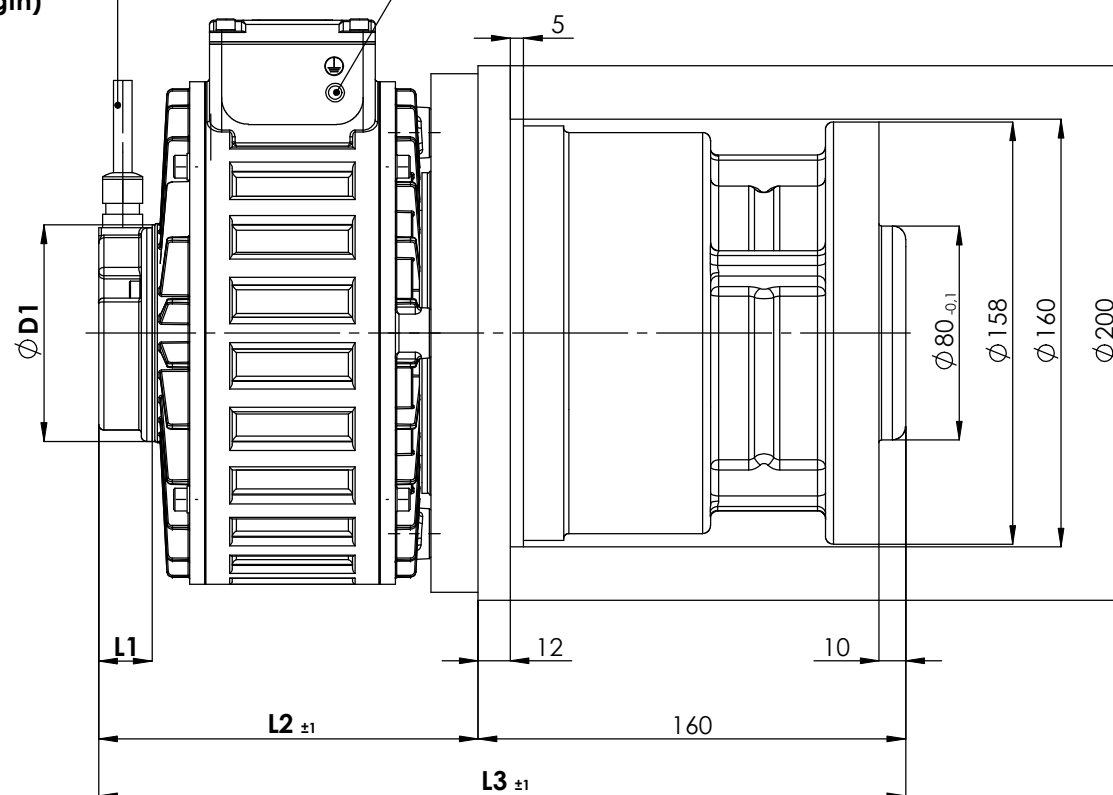
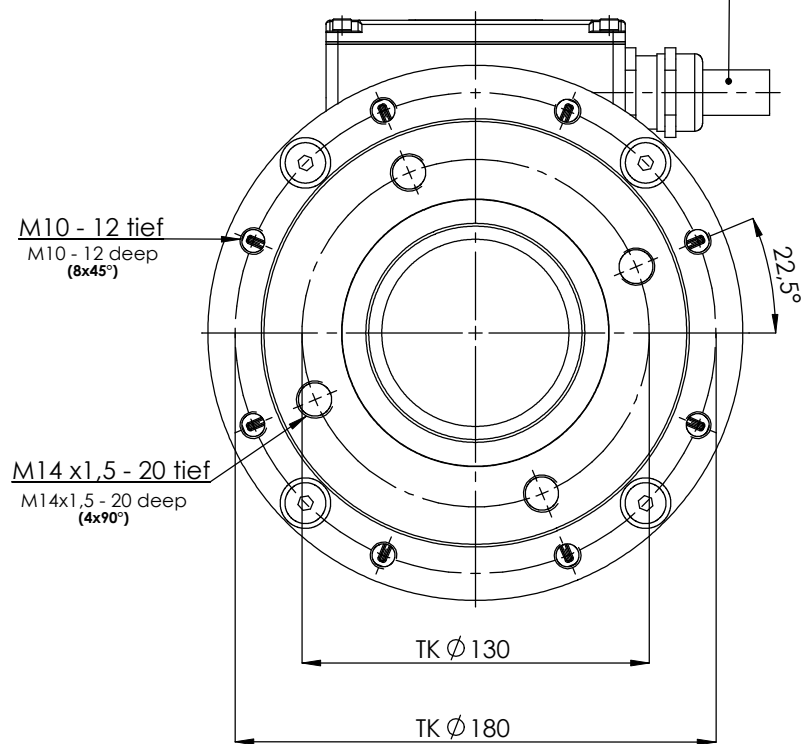
Kabel
(cable)

Je nach Anwendung PE
(if necessary PE)

Position Lagerschild kann um $\pm 5^\circ$ abweichen
(position of bearing shield can deviate from front side about $\pm 5^\circ$)

Standard Länge
(standard length)

1m



Bestellnummer: 794-00-00_-0002
(item number)

("_" = Sensortyp
(sensortype))

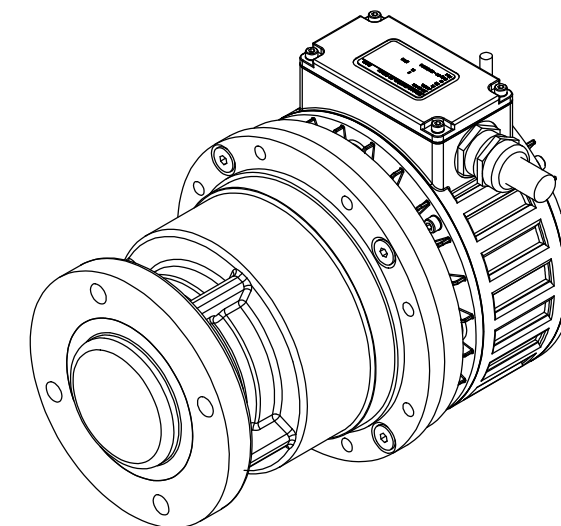
Bestellbeispiel für PMSG100-1500-x luftgekühlt sensorlos: 794-00-001-0002
(ordering example for PMSG100-1500-x air cooled sensorless)

Getriebe Übersetzungen i = (gear ratio)		5, 25, 40				Bemerkung (comment)
Sensortyp (sensortype)	Bezeichnung (description)	L1	L2	L3	\varnothing D1	
1	Sensorlos (sensorless)	4	125	285	80	---
2	RLS 8 Bit	21	142	302	81	8 Bit Encoder sin/cos
3	RLS 12 Bit	33	154	314	80	12 Bit SSI
4	Resolver	33	154	314	86	Typ: LTN RE-15-1-78V
5	Hallsensor	21	142	302	81	3 Hallsensoren U,V,W

Sensor Anschlussbelegung siehe Abbildung: 790-06-100-00
(sensor pin assignment see figure)

Änderungen vorbehalten
(subject to change)

Vor Inbetriebnahme Einbauanleitung beachten
(Installation instructions observed before an installation)



Maß	Abmaß	Maß	Abmaß	a	Maße reduziert; Hinweistext "Sensorbelegung" hinzu	06.09.2012	Doering
ISO-Passung	Ausgabe	Änderungst.	Änderung	Tag	Name		
Status	Tag	Name	Werkstoff				
Bearbeitet	20.07.2011	Doering	Mat-Nr.: -				
Geprüft	25.09.2012	Wesslau	Maßstab	1:2			
Normgepr.							
Benennung PMSG100-1500-x Luft / Air Maßblatt / dimension sheet						Zeichnungs-Nr. 794-00-00_-0002	
Ausgangsteil/Halbzeug:						Ersatz für:	Blatt 01
						Ersatz durch:	von Bl.