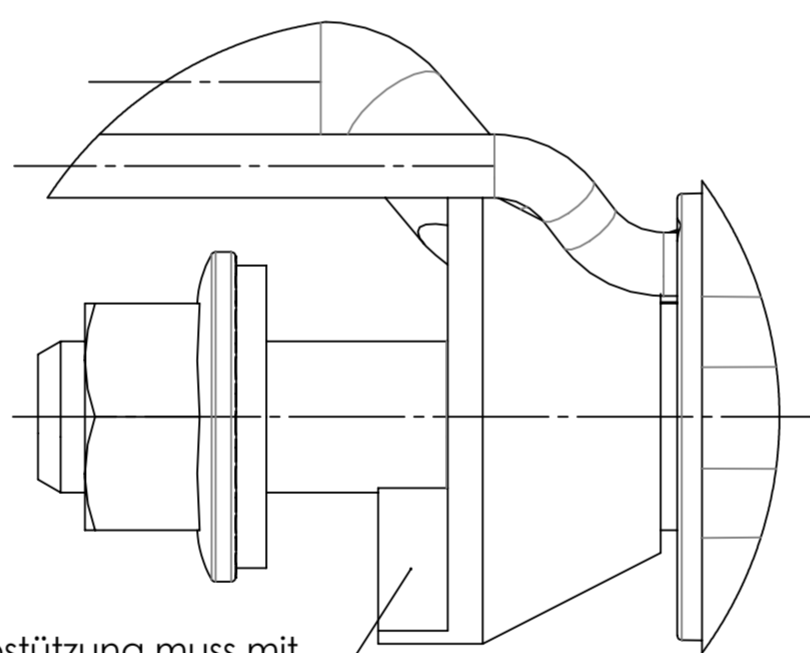
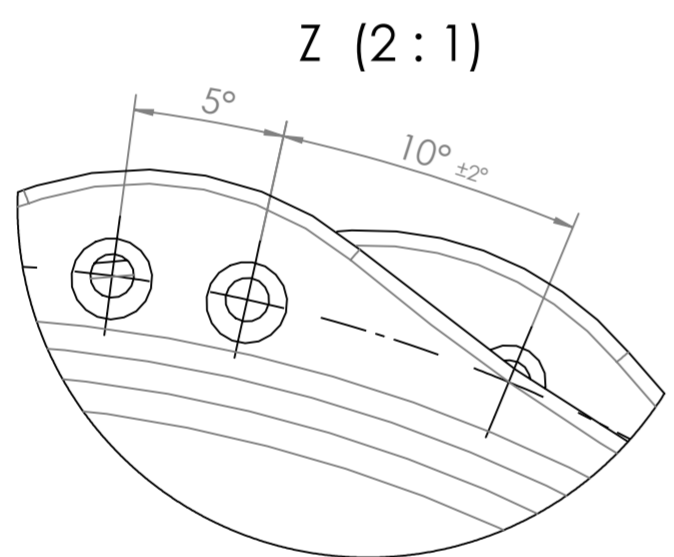
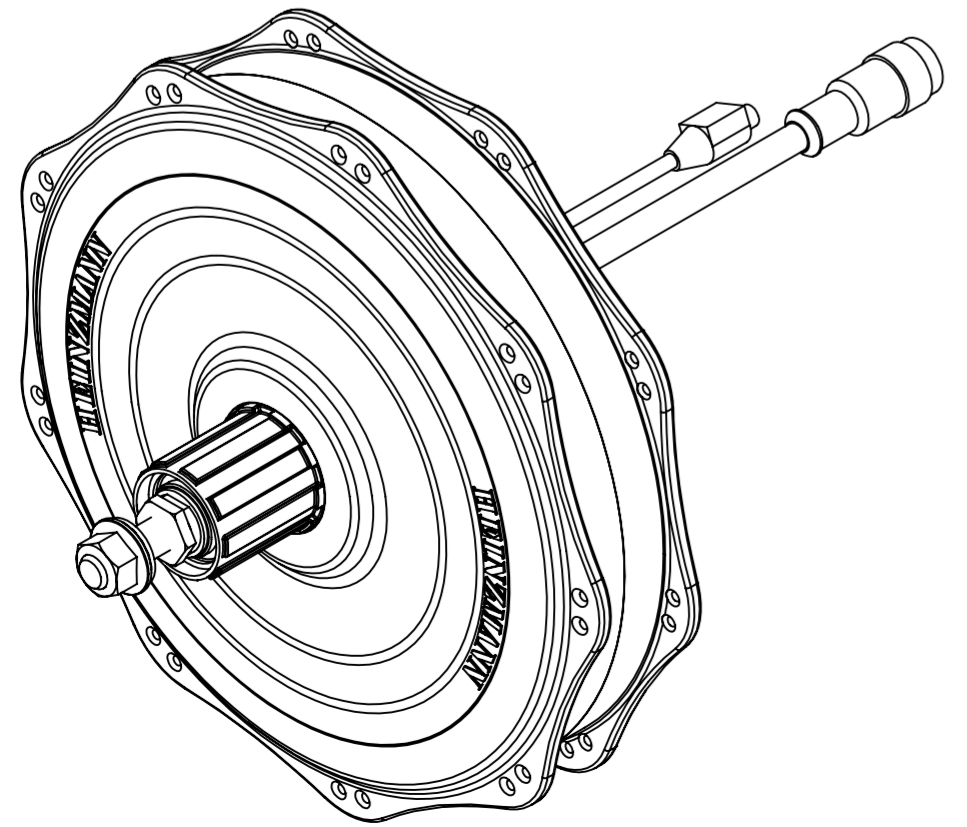


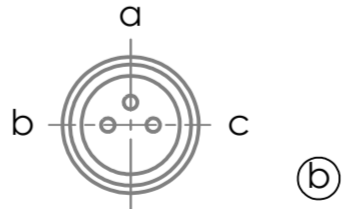
C (2:1)



Die Drehmomentabstützung muss mit ihrer vollen Länge im Rahmen oder in der Gabel abgestützt sein.

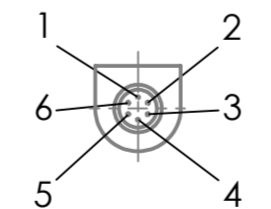


Ansicht Powerstecker



Pin	Farbe	Belegung
a	schwarz	U
b	blau	V
c	rot	W

Ansicht Signalstecker



Pin	Farbe	Belegung
1	weiß	Versorgungssp. V _{DD} (5V)
2	schwarz	Masse (GND)/Temp.-sensor (KTY-)
3	rot	Temperatursensor (KTY+)
4	grün	Signal Hallsensor 2 (S2)
5	gelb	Signal Hallsensor 1 (S1)
6	blau	Signal Hallsensor 3 (S3)

Diese Zeichnung ist für folgende Artikelnummern gültig:

Art.-Nr.	Art.-Bezeichnung	RAL-Nr.	RAL-Farbe
880-00-144-00	PRA180-25 Pedelec	9005	Schwarz matt
880-00-144-10	PRA180-25 Pedelec	9006	Weißaluminium
880-00-144-11	PRA180-25 Pedelec 20"	9005	Schwarz matt
880-00-144-12	PRA180-25 Pedelec 20"	9006	Weißaluminium
880-00-144-50	PRA180-25 Speed Pedelec	9005	Schwarz matt
880-00-144-51	PRA180-25 Speed Pedelec	9006	Weißaluminium
880-00-149-00	PRA180-25 High Torque	9005	Schwarz matt
880-00-151-00	PRA180-25 High Torque	9006	Weißaluminium

Bitte unbedingt die Montageanleitung beachten!

Maß	Abmaß	Maß	Abmaß	ISO-Passung	Ausgabe	Änderung	Änderung	Tag	Name
	d	11378				Neue Drehmomentstütze verbaut, 2x Scheibe (2mm Dicke) eingefügt		11.03.2015	Farbacher
	c	11470				Ø223 war Ø220,5; RAL9005 war RAL9017		26.06.2014	Doering
	b					Lochkreistoleranz 0,1 war 0,02		03.02.2014	Roller
	a					Position HEINZMANN Schriftzug geändert		22.04.2013	Roller

Status	Tag	Name	Werkstoff	Maße ohne Toleranzangabe nach DIN ISO 2768-mK	HEINZMANN GmbH & Co. KG Electric & Hybrid Drives Am Haselbach 1 D-79477 Schönau Telefon: +49 (0) 7673 8208-0 Telefax: +49 (0) 7673 8208-199
Bearbeitet	07.02.2013	Körting	-	1:1.5	
Geprüft					
Normgepr.					

Benennung	Zeichnungs-Nr.
PRA180-25 HR+BF+SK Druckguß Ausgangsteil/Halbzeug:	880-00-144-..

Ersetzt für:	Blatt
	01

Ersetzt durch:	von Bl.